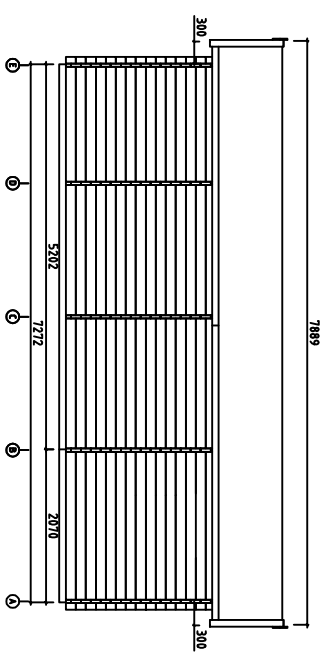
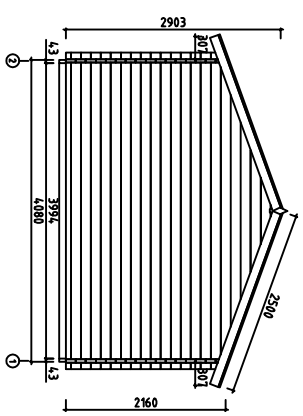
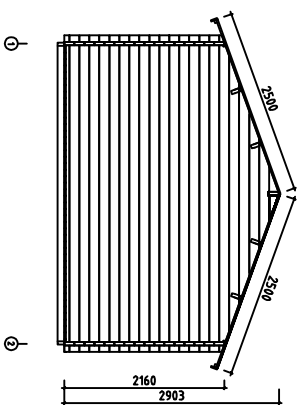
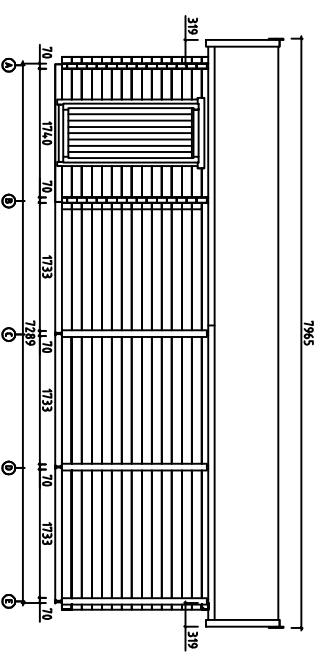
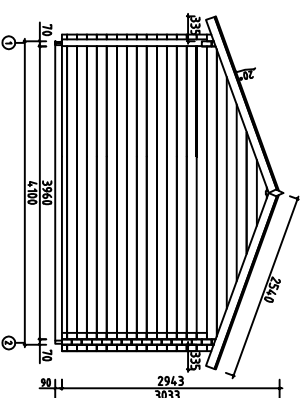
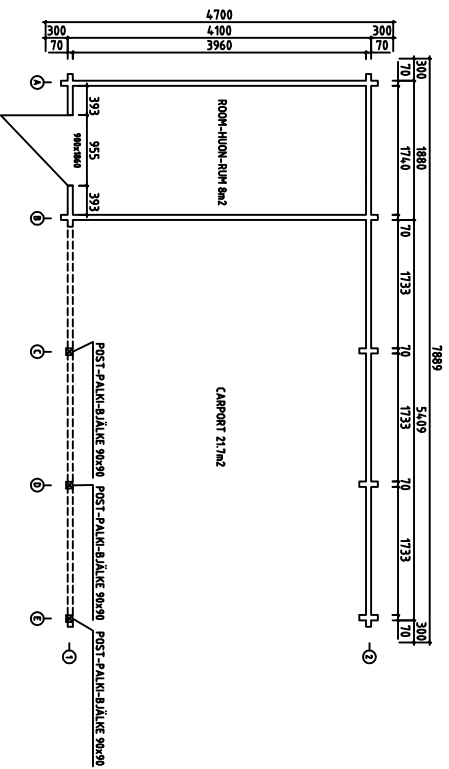


Date rev. Description

House	Sheet
C4.173-70 Mårten 30m2	
Drawing	Scale
3D	
Material	Date
70x135	06.07.2020
Drawer	File
K.K.	C4.173-70 Mårten 30m2 3D.dwg

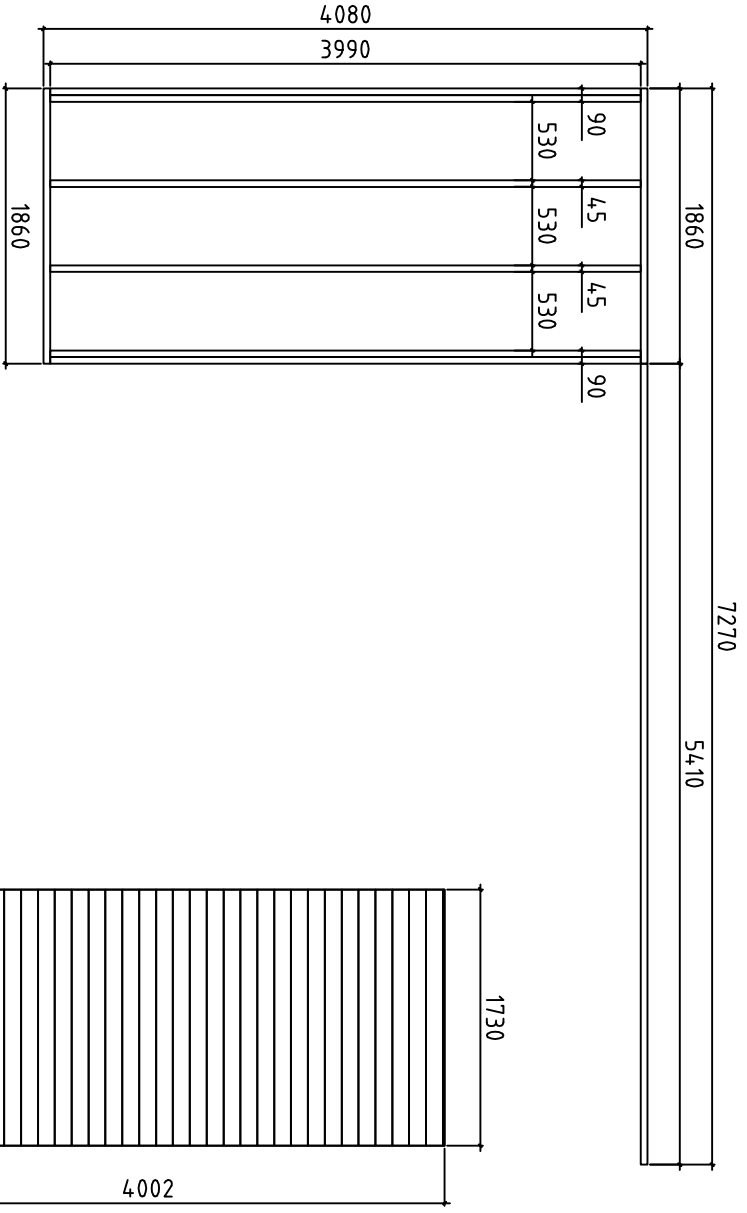
# Plan-pohjapiirustus-grundplan+ Views-kuvat-sedd



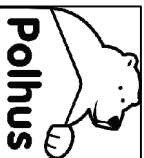
Roof Pmax=300kg/m2  
V 1.0

		House	C4.173-70 Märten 30m2	Sheet	1
		Drawing		Scale	1:100
Material	70x135	Date	03.08.2020		
Drawer	K.K.	File	C4.173-70 Märten 30m2 Views.dwg		

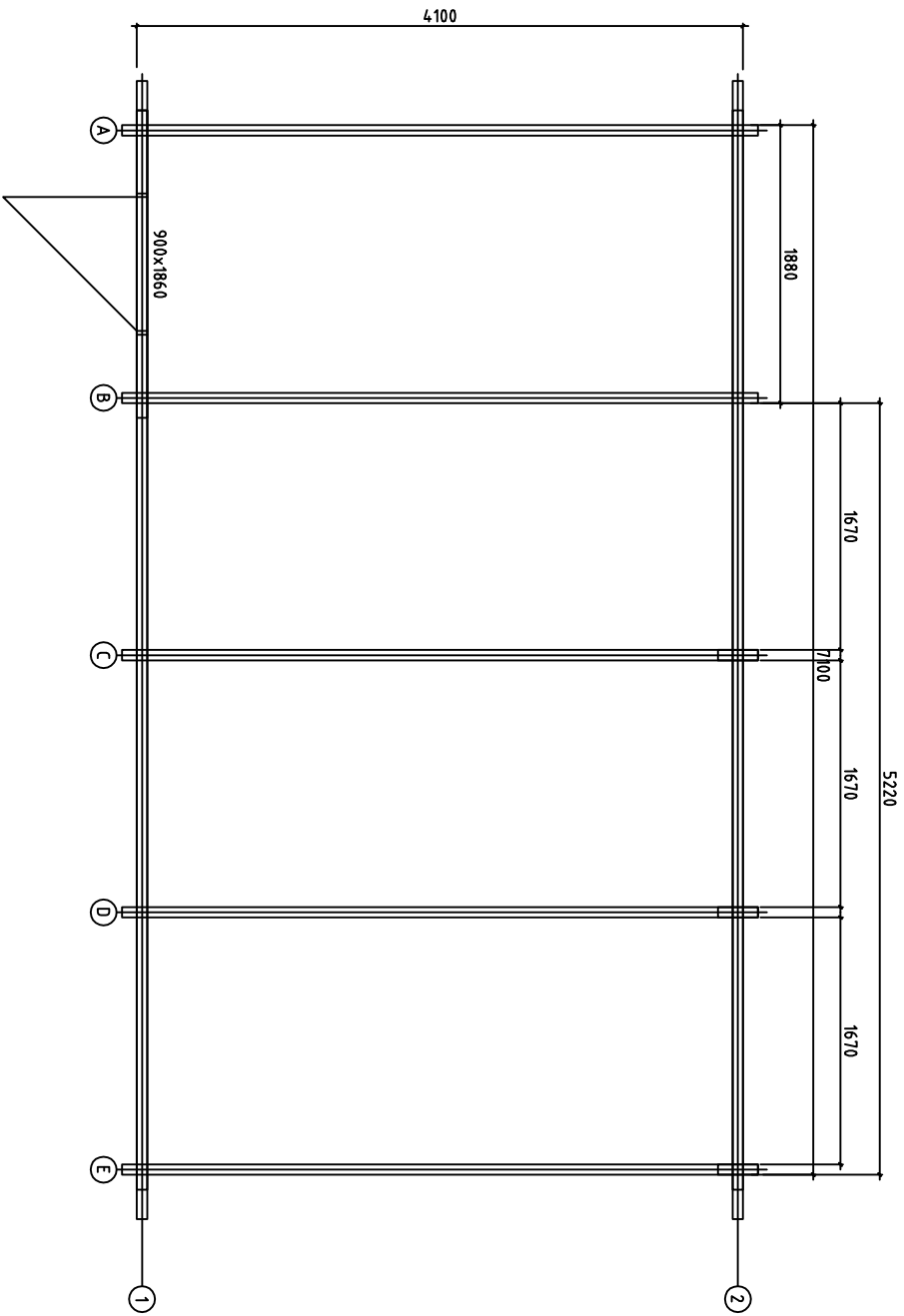
Date rev. Description



Date rev. Description



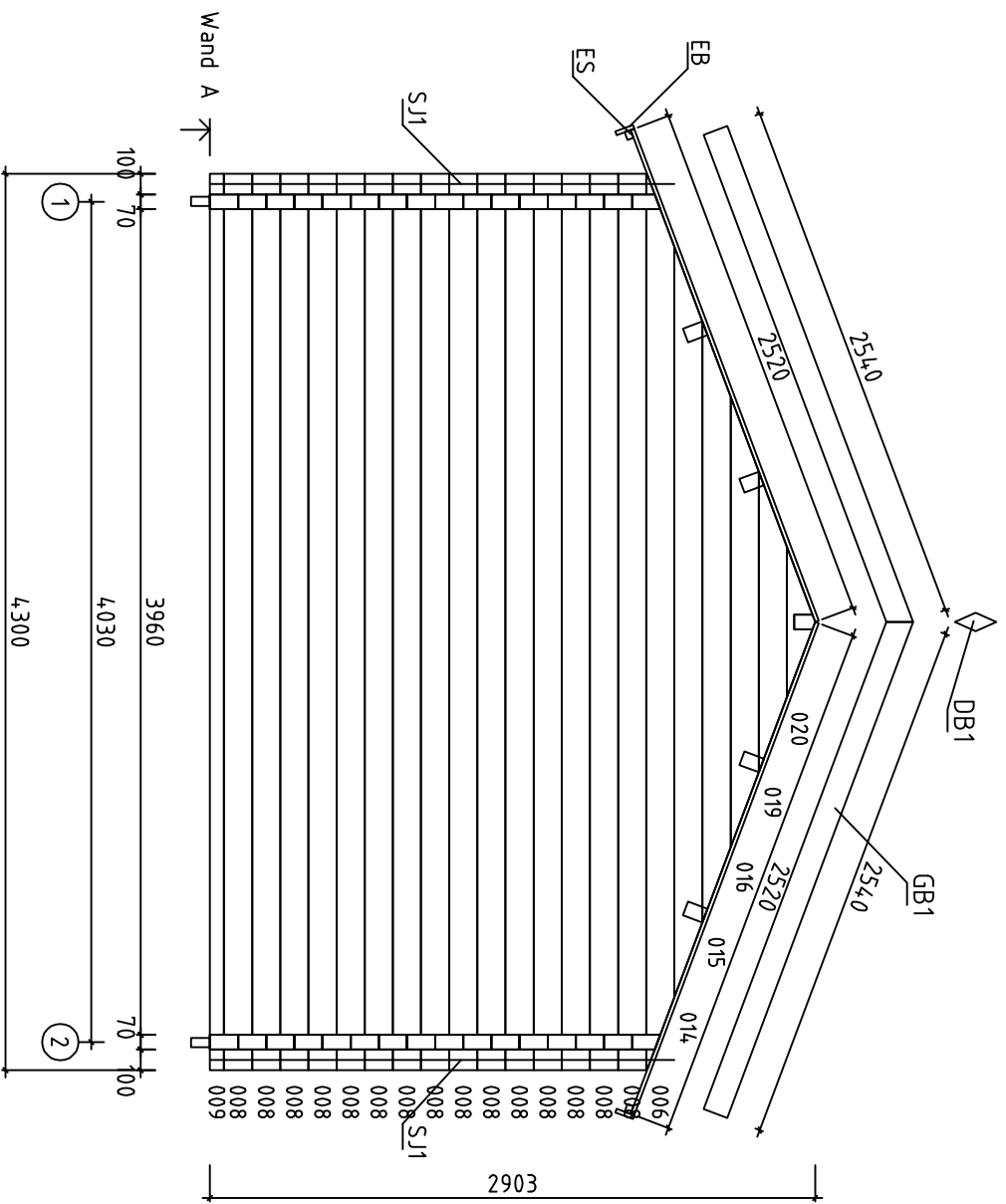
House	C4.173-70 Mårten 30m <sup>2</sup>	Sheet	2
Drawing	Floorbeams-Lattisplank-Lattdjälkar	Scale	1:35
Material	4,5x90	Date	06.07.2020
Drawer	K.K.	File	C4.173-70 Mårten 30m <sup>2</sup> .dwg



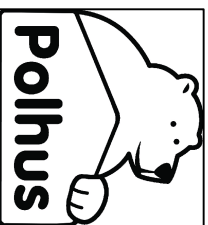
Date rev. Description



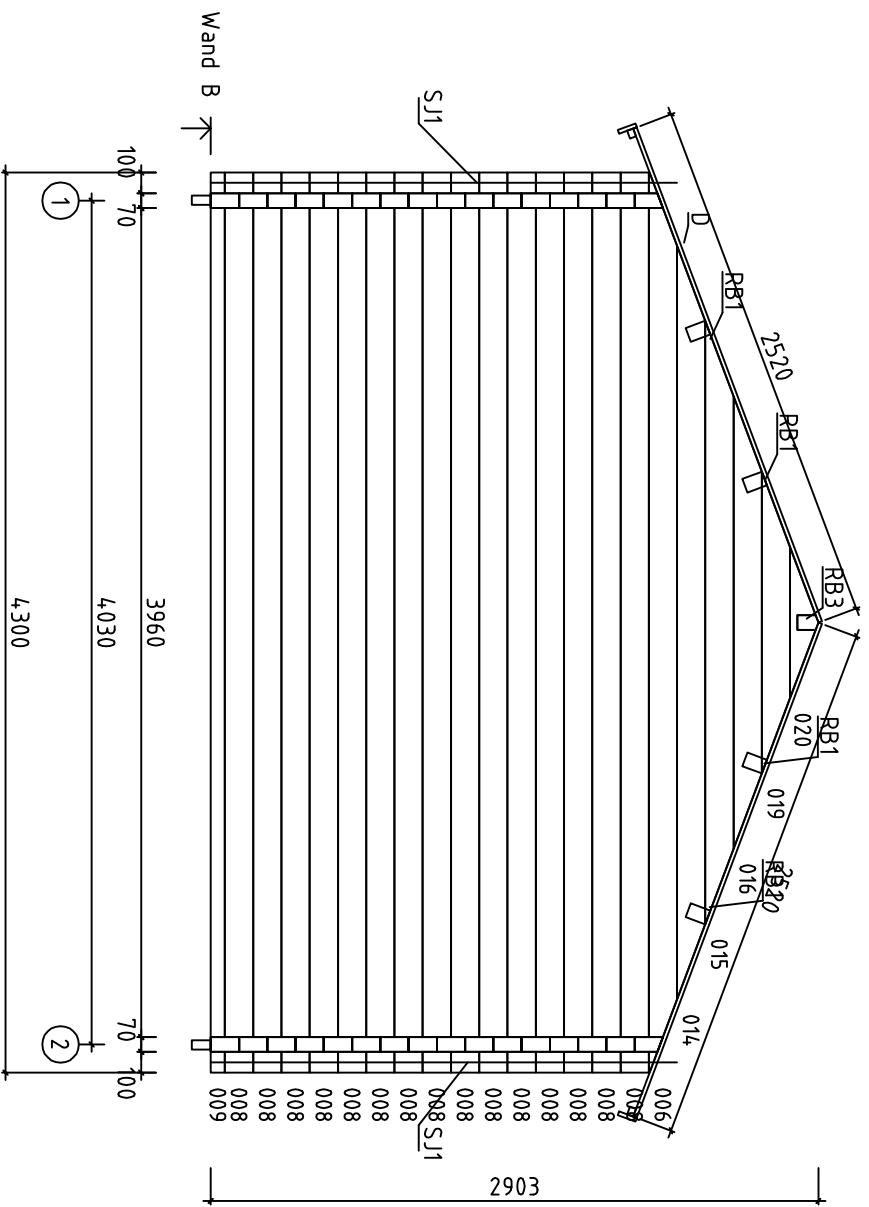
House	C4.173-70 Mårten 30m <sup>2</sup>	Sheet	3
Drawing	Plan	Scale	1:35
Material	70x135	Date	06.07.2020
Drawer	K.K.	File	C4.173-70 Mårten 30m <sup>2</sup> .dwg



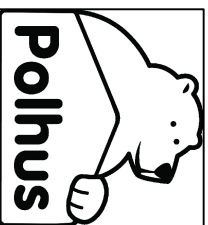
Date rev. Description



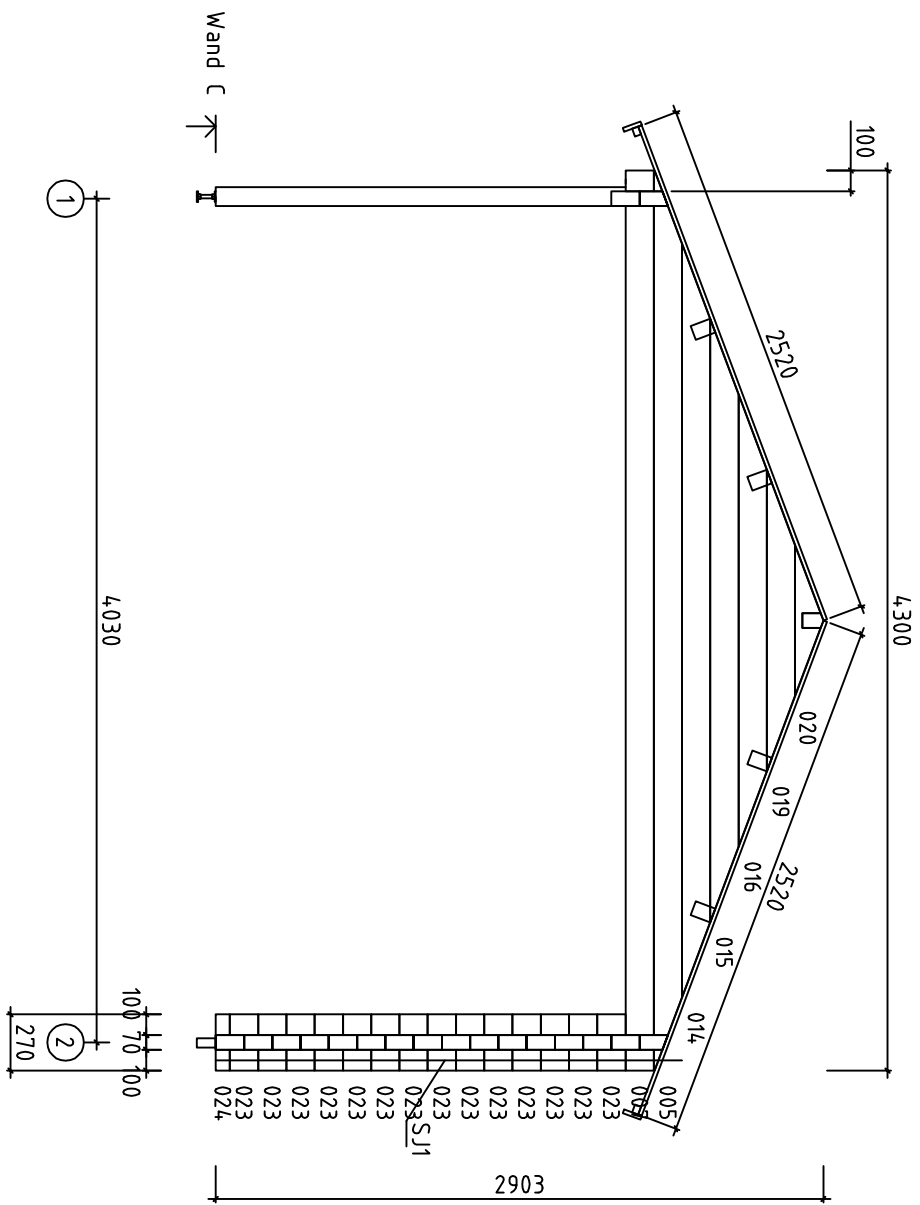
House	C4173-70 Mårten 30m2	Sheet	4
Drawing	Plan	Scale	1:35
Material	70x135	Date	06.07.2020
Drawer	K.K.	File	C4173-70 Mårten 30m2.dwg



Date rev. Description



House	C4.173-70 Mårten 30m2	Sheet	5
Drawing	Plan	Scale	1:35
Material	70x135	Date	06.07.2020
Drawer	K.K.	File	C4.173-70 Mårten 30m2.dwg



Date rev. Description

House C4173-70 Mårten 30m2

Sheet 6

Drawing Plan

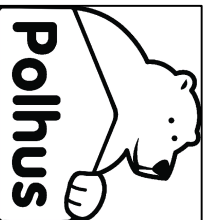
Scale 1:35

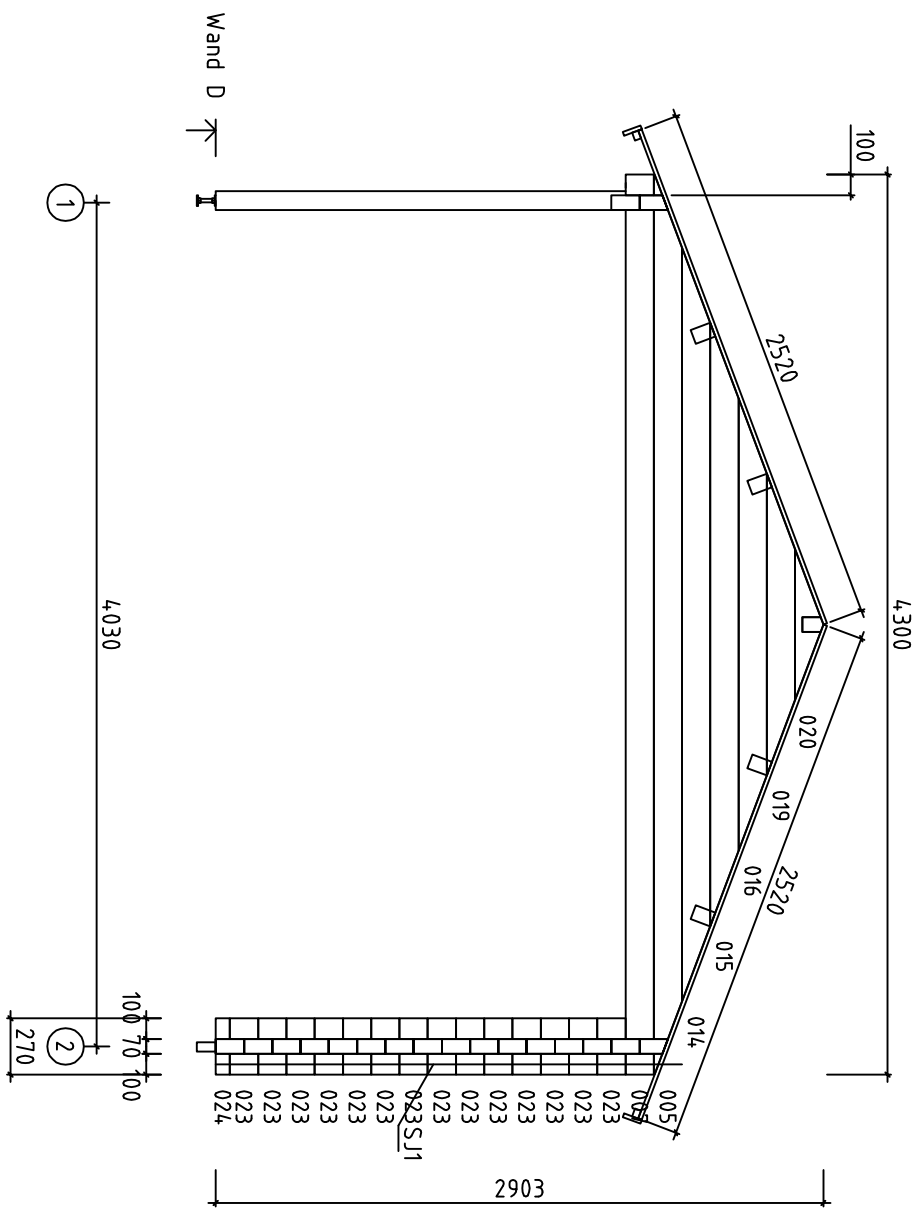
Material 70x135

Date 06.07.2020

Drawer K.K.

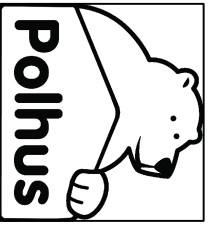
File C4173-70 Mårten 30m2.dwg



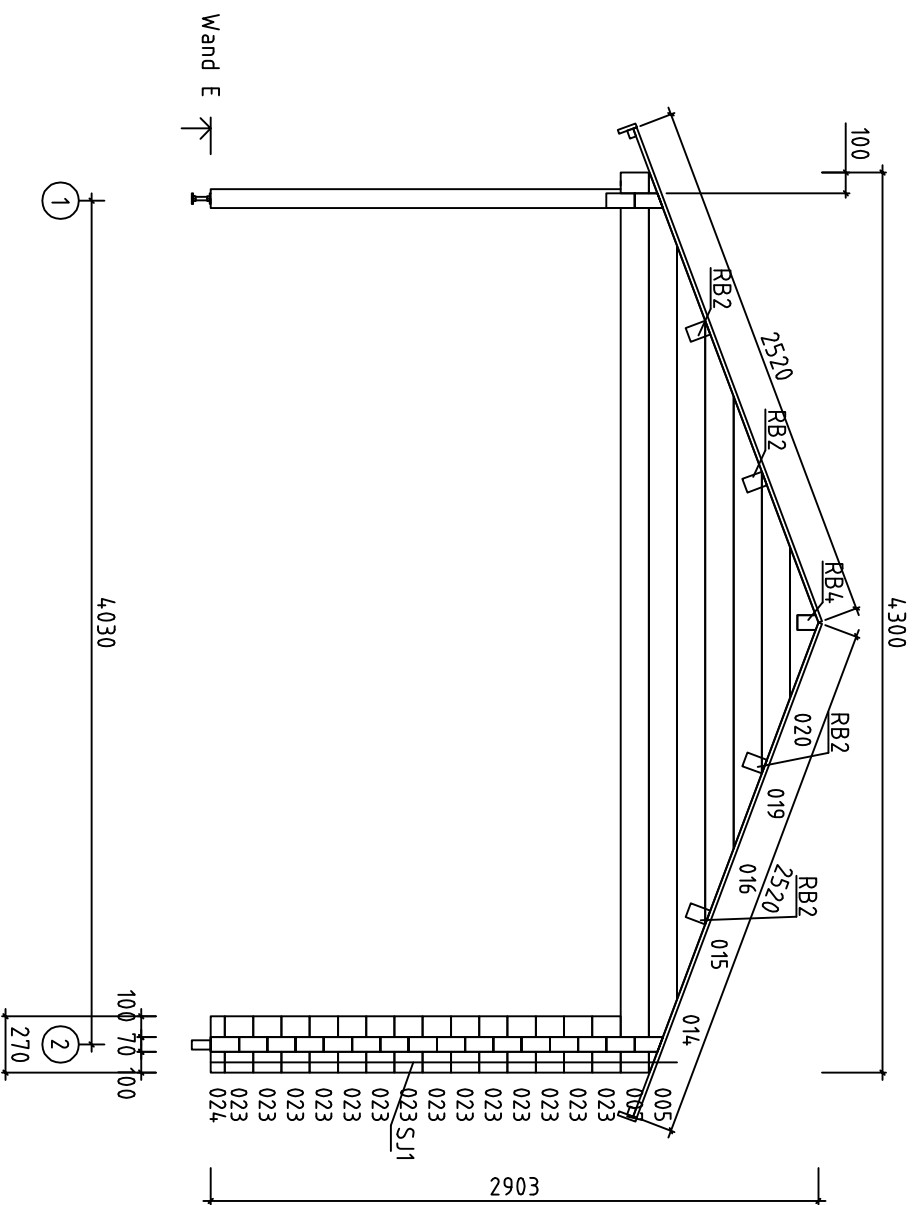


Date rev. Description

House	C4173-70 Mårten 30m2	Sheet	7
Drawing	Plan	Scale	1:35
Material	70x135	Date	06.07.2020
Drawer	K.K.	File	C4173-70 Mårten 30m2.dwg







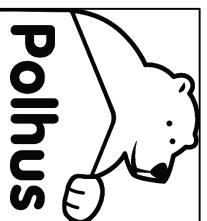
Date rev. Description

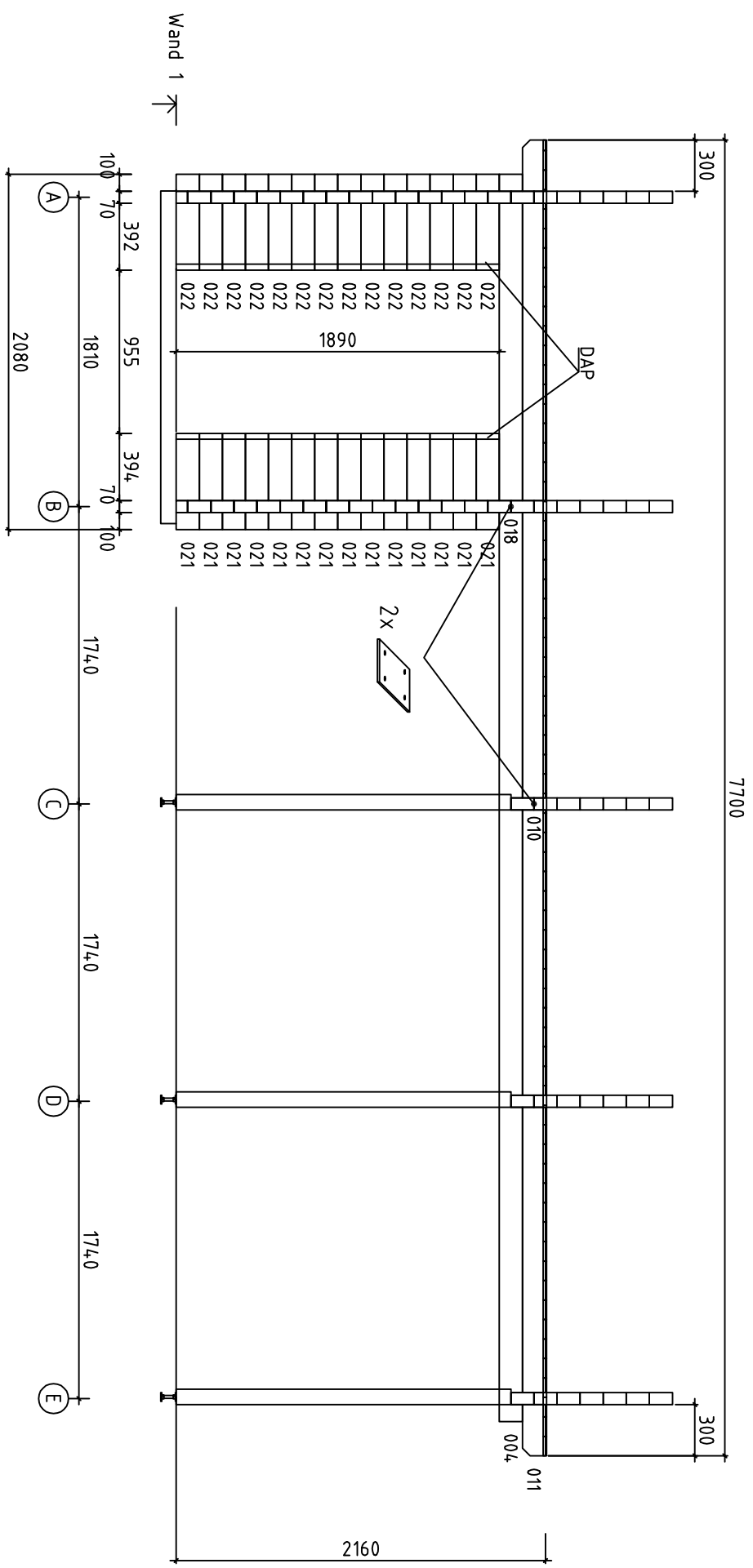
House C4173-70 Mårten 30m<sup>2</sup> Sheet 8

Drawing Plan Scale 1:35

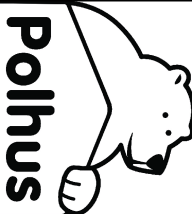
Material 70x135 Date 06.07.2020

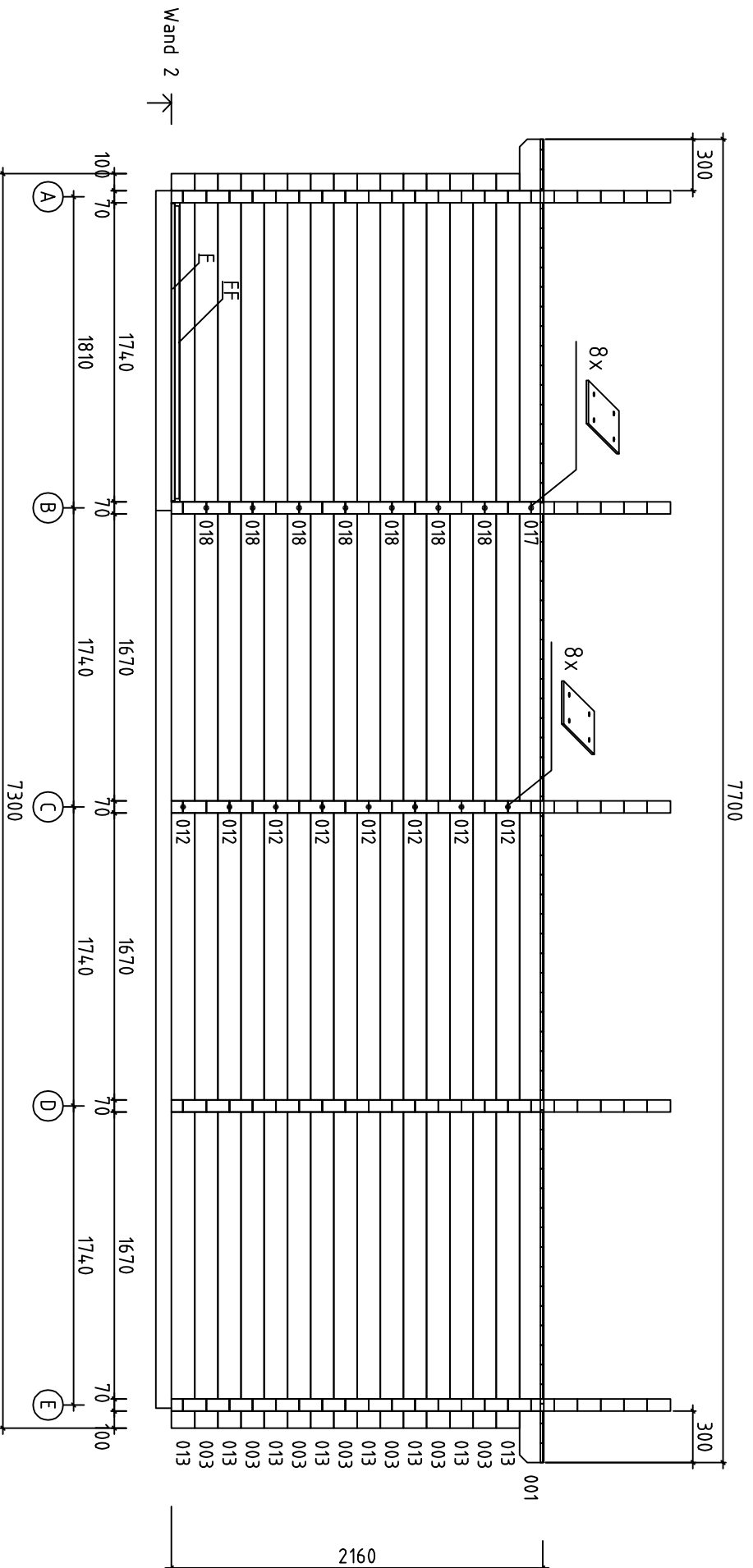
Drawer K.K. File C4173-70 Mårten 30m<sup>2</sup>.dwg






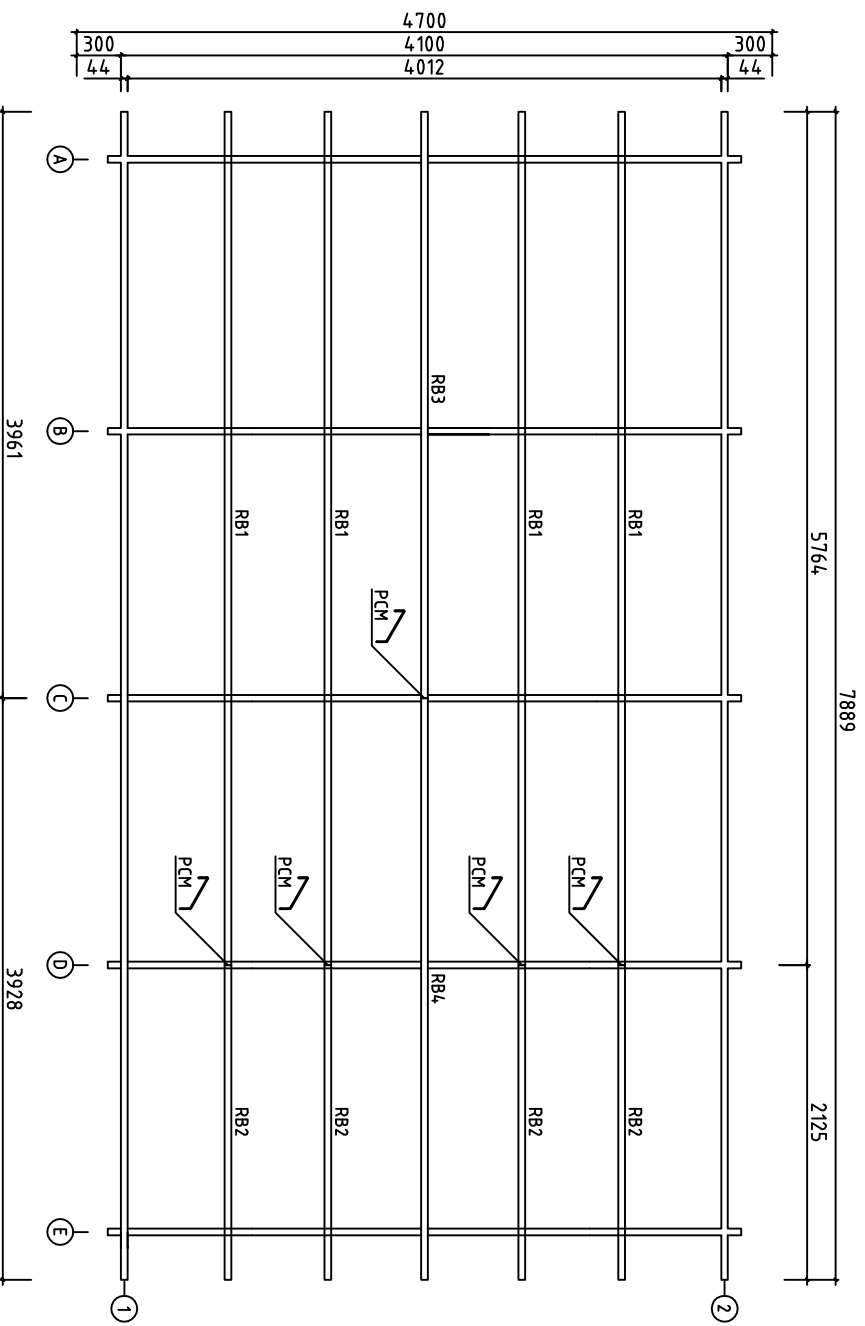
Date rev. Description

	
House	C4.173-70 Mårten 30m2
Drawing	Plan
Material	70x135
Drawer	K.K.
File	C4.173-70 Mårten 30m2.dwg
Sheet	9
Scale	1:35
Date	06.07.2020

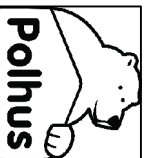


Date rev. Description

 <b>Polhus</b>	House	C4173-70 Mårten 30m2	Sheet	10
	Drawing	Plan	Scale	1:35
Material	70x135	Date	06.07.2020	
Drawer	K.K.	File	C4173-70 Mårten 30m2.dwg	

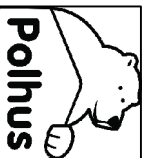
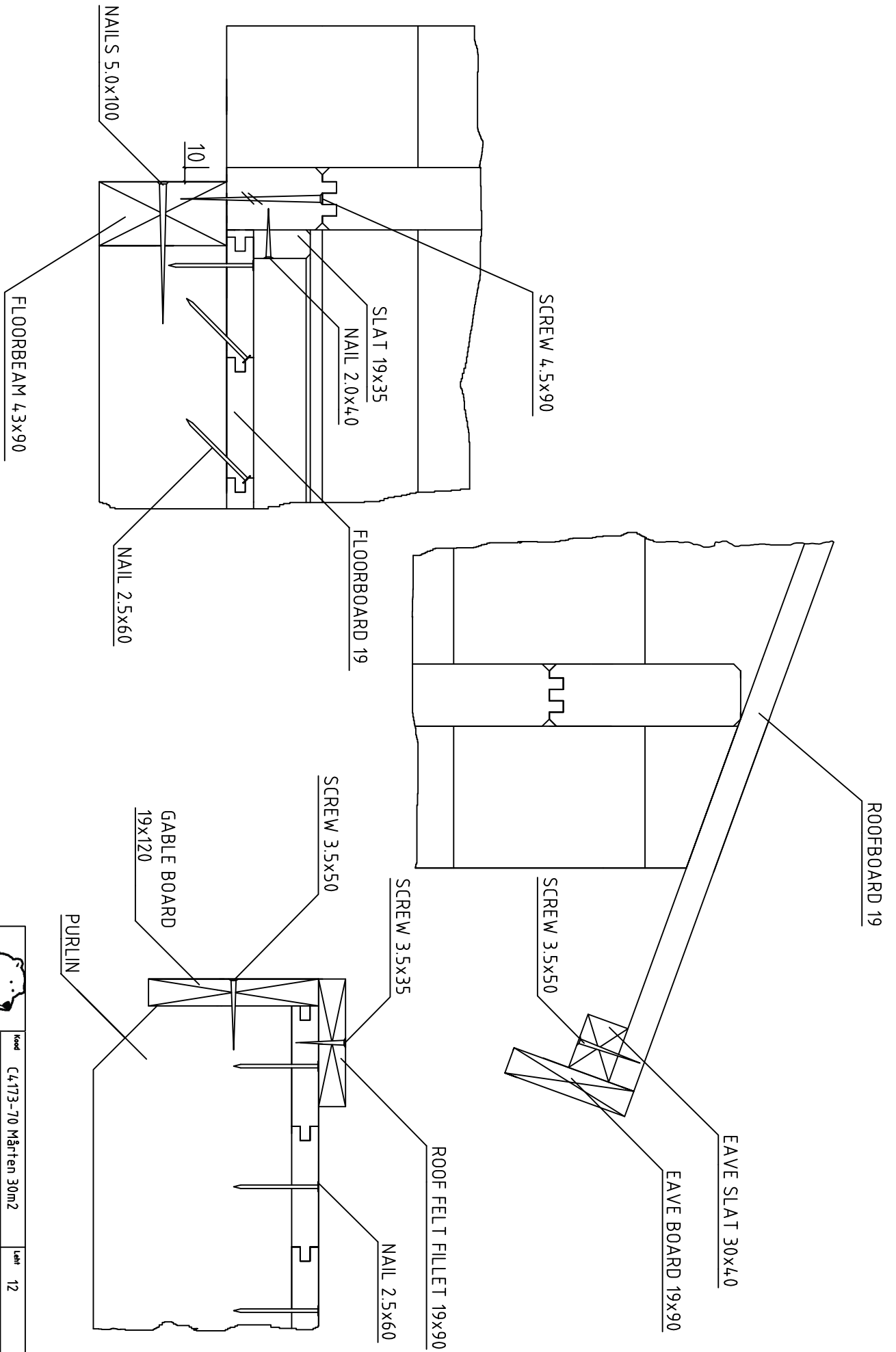


PURLINS CONNECTING METAL - KATTO-ORRET YHDISTAMISRAUTA - TÄKASAR SAMMANSLAGNINGMETAL

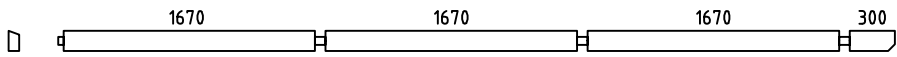
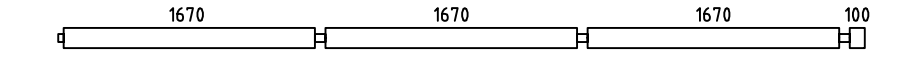
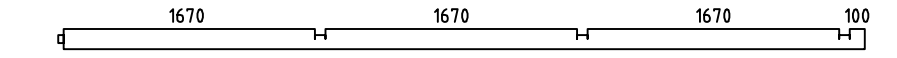
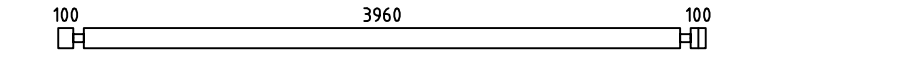
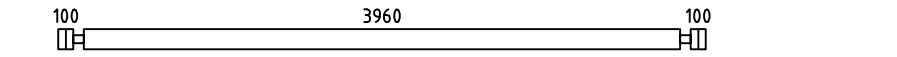
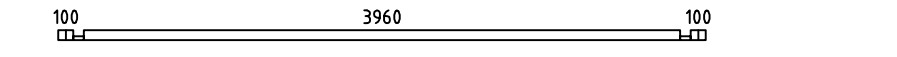
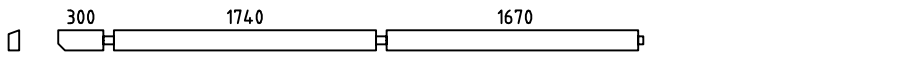
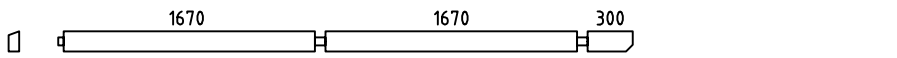
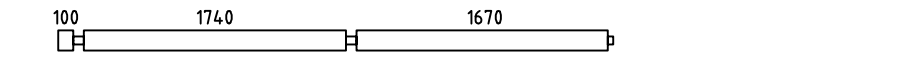
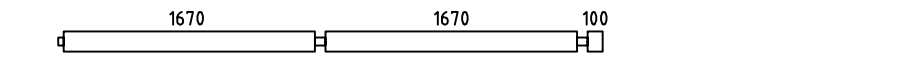






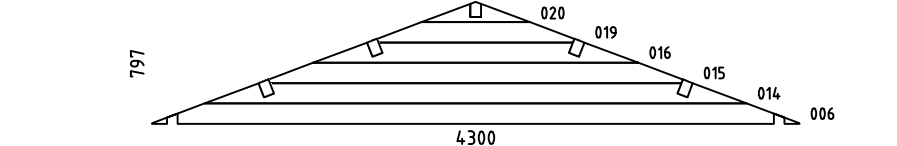
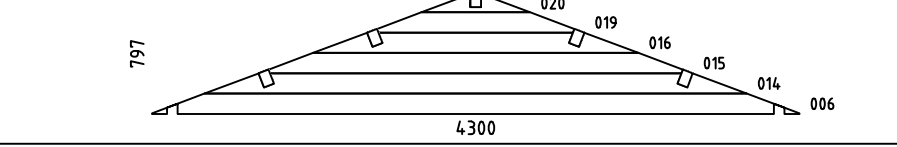
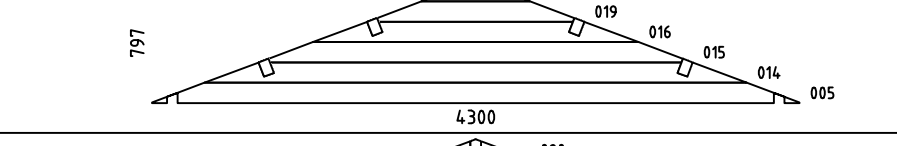
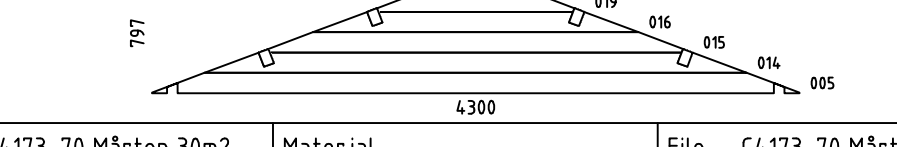


House	C4173-70 Märten 30m <sup>2</sup>	Sheet	11
Drawing	Purlins connecting	Scale	1:35
Material	70x140	Date	06.07.2020
Drawer	K.K.	File	C4173-70 Märten 30m <sup>2</sup> Purlins connecting.dwg



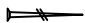
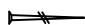

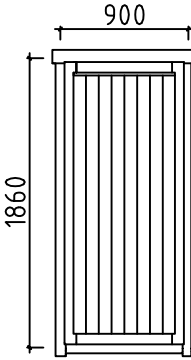
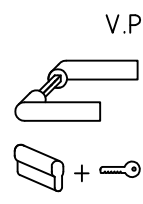
Date rev. Description



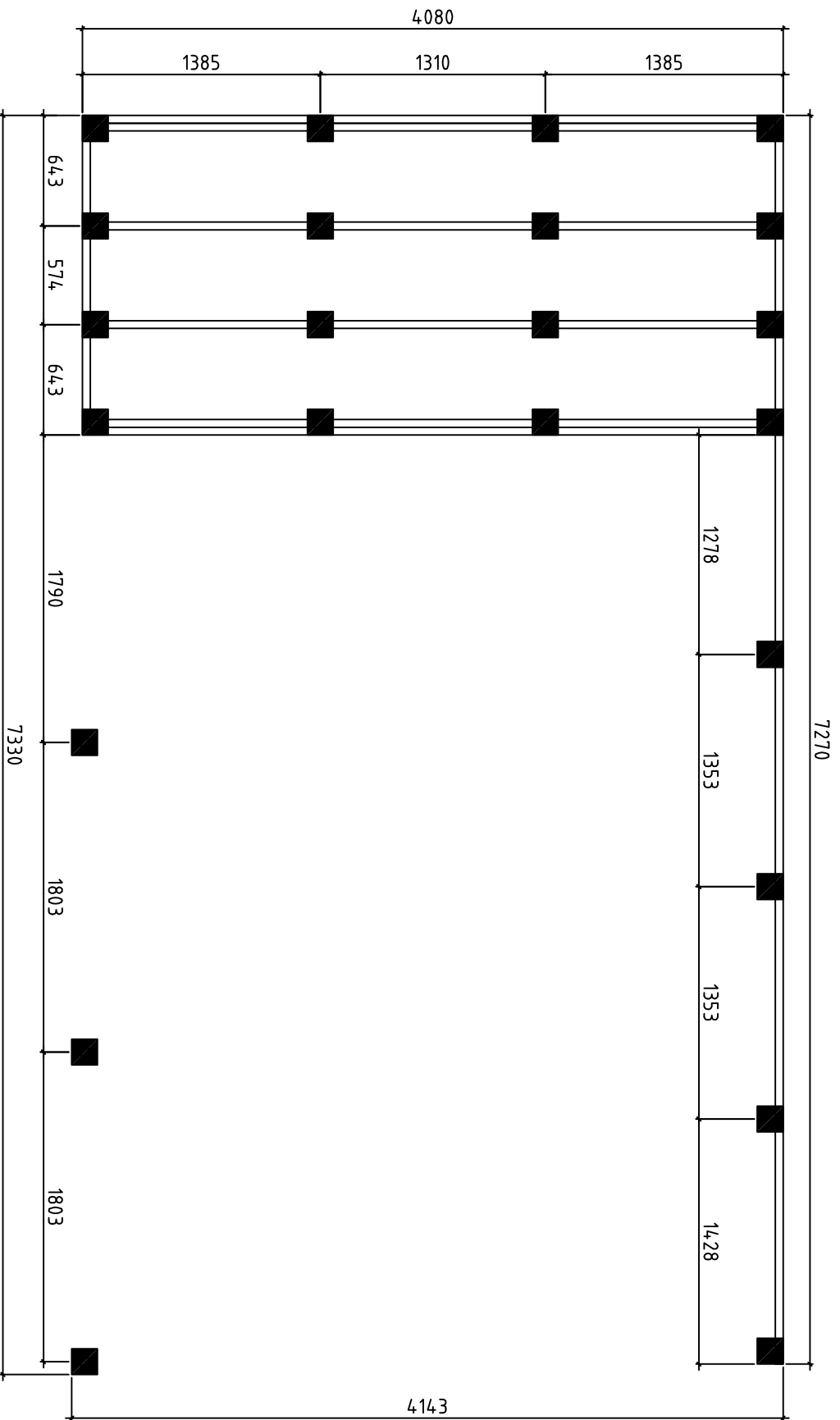
Kood	C4173-70 Märten 30m2	Lüh	12
Joone	Sections	Moõtava	1:25
Material		Koop	03.08.2020
Joonestus	K.K.	File	C4173-70 Märten 30m2 Sections.dwg

Pos	C4173-70 Mårten 30m2	Pcs. Kpl. St.	Profile (mm)	L (mm)		
001		1	70x135	5555		
002	SPARE BEAM - VARALLAPALKI - EXTRA PROFILE	1	70x135	5400		
003		7	70x135	5355		
004		1	70x135	5355		
007		3	70x135	4300		
008		30	70x135	4300		
009		2	70x68	4300		
010		1	70x135	3885		
011		1	70x135	3815		
012		8	70x135	3685		
013		8	70x135	3615		
017		1	70x135	2145		
018		8	70x135	1945		
021		14	70x135	564		
022		14	70x135	561		
023		42	70x135	270		
024		3	70x68	270		
WA-1		1	70x797	4300		
WB-1		1	70x797	4300		
WC-1		1	70x797	4300		
WD-1		1	70x797	4300		
Kood	C4173-70 Mårten 30m2	Materjal	File	C4173-70 Mårten 30m2.dwg	Leht	13

Pos	C4173-70 Mårten 30m2		Pcs. Kpl. St.	Profile (mm)	L (mm)
WE-1			1	70x797	4300
AB	BOARD FOR ASSEMBLING-ASENNUSLAUTA-SLAGBRÄDE		2	70x135	300
FBI3	FLOORBEAMS - LATTIAPALKIT - GOLVBJÄLKAR		1	45x90	5410
FBI1	FLOORBEAMS - LATTIAPALKIT - GOLVBJÄLKAR		6	45x90	3990
FBI2	FLOORBEAMS - LATTIAPALKIT - GOLVBJÄLKAR		2	45x90	1860
P1	POST - PALKI - BJÄLKE		3	90x90	1960
RB1	PURLINS - KATTO-ORRET - TAKASAR		4	70x140	5625
RB3	PURLINS - KATTO-ORRET - TAKASAR		1	70x140	3885
RB4	PURLINS - KATTO-ORRET - TAKASAR		1	70x140	3815
RB2	PURLINS - KATTO-ORRET - TAKASAR		4	70x140	2075
F	FLOORBOARD - LATTIALAUTA - GOLVBRÄDE		46+1 35+1	18x88 18x114	1730
R	ROOFBOARD - KATTOLAUTA - TAKBRÄDE		177+1 136+1	18x88 18x114	2520
FF	FLOOR FILLET - LATTIALISTA - GOLVLIST			18x35	11.5jm
GB	GABLE BOARD - KAAPTELILAUTA - GAVELBRÄDA		4	18x120	2540
RFF	ROOF FELT FILLET - KATON PÄÄTYLAUTA - BRÄDE OVANPÅ GAVELBRÄDE		4	18x90	2550
EB	EAVE BOARD - RÄYSTÄSLAUTA - TAKFOTSBRÄDE		4	18x90	3850
ES	EAVE SLAT - RÄYSTÄSLISTA - TAKFOTSLIST		4	30x40	3850
D	DECORATIVE - KORISTE - PRYDNADS		2	18x90	200
DAP	DOOR ASSEMBLING PROFILE - OVEN ASENNUSPROFIILI - DÖRR MONTERINGSPROFIL		2	70x44	1860
PR	POST REGULATING BOLT - PALKI SÄÄTÖPULTTI - JUSTERINGSBULT FÖR BJÄLKE		3		
PCM	PURLINS CONNECTING METAL - KATTO-ORRET YHDISTAMISRAUTA - TÄKASAR SAMMANSLAGNINGMETAL		5	∅6	200
WCM	WALLBEAMS CONNECTING METAL - SEINÄPALKI YHDISTAMISMETALLI - VÄGGBJÄLKAR SAMMANSLAGNINGMETAL		18	25	30
SJ1	SCREW JOINT - KIERRETANKO-MYRSKYVARMISTUS GÄNGSTAPP-STORMSÄKRING		7	∅M10	2150
	NAILS - NAULAT - SPIKAR 	FLOORBOARD - LATTIALAUTA - GOLVBRÄDE ROOFBOARD - KATTOLAUTAT - TAKBRÄDE	750	2.5	60
Kood	C4173-70 Mårten 30m2	Materjal	File	C4173-70 Mårten 30m2.dwg	Leht 14

Pos	C4173-70 Märten 30m2	Pcs. Kpl. St.	Profile (mm)	L (mm)		
	NAILS - NAULAT - SPIKAR  SKIRTING SLAT - LATTIALISTA - GOLVLIST	30	2.0	40		
	NAILS - NAULAT - SPIKAR  FLOORBEAMS - LATTIAPALKIT - GOLVBJÄLKAR	24	5.0	100		
	SCREWS - RUUVIT - SKRUVAR  EAVE BOARD - RÄYSTÄSLAUTA - TAKFOTSBRÄDE EAVE SLAT - RÄYSTÄSLISTA - TAKFOTSLISTA GABLE BOARD - KAAPELILAUTA - VINDBRÄDE BORDER BOARDS - REUNALAUTA - FODERBRÄDE	170	4.5	50		
	SCREWS - RUUVIT - SKRUVAR  ROOF FELT FILLET - KATON PÄÄTYLAUTA - TAKBRÄDE FÖR VINDBRÄDE WALLBEAMS CONNECTING METAL - SEINÄPALKI YHDISTAMISMETALLI - VÄGGBJÄLKAR SAMMANSLAGNINGMETAL	90	4.5	35		
	SCREWS - RUUVIT - SKRUVAR  FIXING HALF BEAMS - VAHVISTETTAVA PUOLIKKAAT PALKIT FÖR ATT FASTA HALVA VÄGGPROFILER	25	4.5	90		
	DOOR - OVI - DÖRR 900x1860 1 set - kpl - st (Left hand-vasen käsi-vänster hand)					
	 <p style="text-align: center;">AST</p> 	<p style="text-align: right;">V.P.</p> <p>1</p> <p>1</p> <p>1+1</p>	900	1860		
Kood	C4173-70 Märten 30m2	Materjal	File	C4173-70 Märten 30m2.dwg	Leht	15



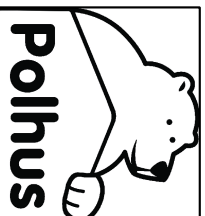


Detta är ett förslag för hur man kan placera plintarna (100-200 mm i diameter) för golvbjälklaget. Golvbjälklarna är med i byggsatsen, men inte plintarna. Använder man exempelvis 500-600mm långa murblock så kan man halvera antalet punkter. Lägg fuktskyddande papp mellan betong och trä

Tämä on ehdotus siitä, miten (100-200 mm läpimittaiset) jalat voidaan sijoittaa alapohjaa varten. Lattiapalkit ovat rakennussarjassa, mutta jalat ei ole. Kun käytetään esimerkiksi 500-600 mm pitkiä harkkoja, voidaan pisteiden määrä puoltaa. Aseta betoniin ja puun väliin kosteudelta suojaava pähvi

A proposal for placing plinths (100-200 mm in diameter) for floor beams. Floor beams are provided in the kit but plinths are not included. For example, by using 500-600 mm long masonry units, one can reduce the number of points 50%. Place cardboard between the concrete and wood to protect from moisture

Date rev. Description



House	C4173-70 Mårten 30m2	Sheet	16
Drawing	Plan	Scale	1:35
Material		Date	06.07.2020
Drawer	K.K.	File	C4173-70 Mårten 30m2.dwg